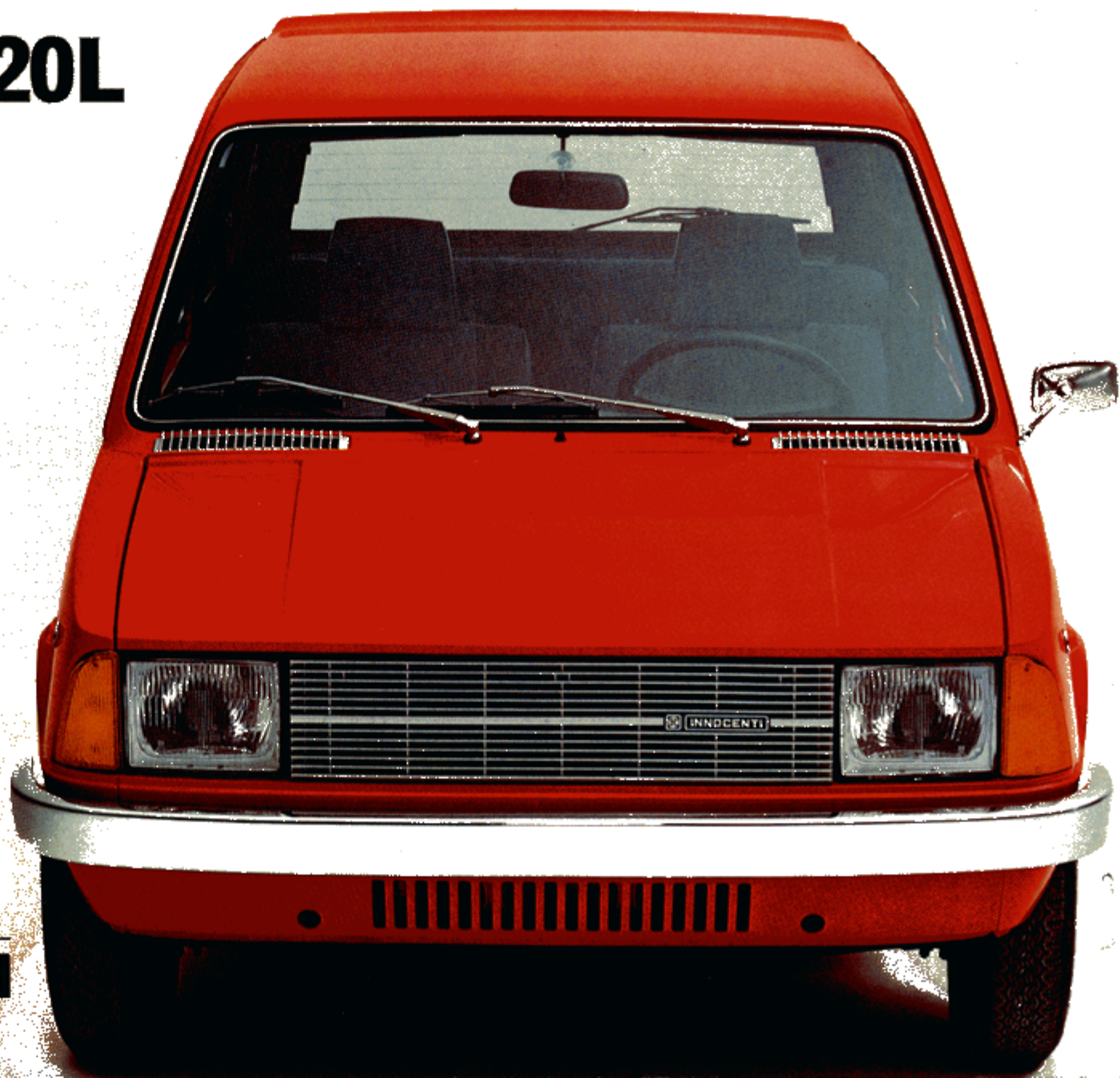


MINI INNOCENTI

90L und 120L



Mini
Leyland

ER FÄHRT SO, WIE ER AUSSIEHT.

Der Mini Innocenti hat sein futuristisches Design vom weltberühmten Turiner Stylisten Nuccio Bertone. Noch nie gab ein so großer Köhner für ein so kleines Auto seine Unterschrift.

Aber er gab ihm noch einiges mehr: Eine energieabsorbierende Frontpartie für zusätzliche Sicherheit. Und eine große Windschutzscheibe für eine optimale Sicht. Ein Design also, das durch seine funktionelle Richtigkeit überzeugt. Und nicht durch den Glanz von überflüssigem Chrom.

- ① Verbundglas-Windschutzscheibe
- ② Halogenscheinwerfer für eine bessere Sicht
- ③ Radialreifen
- ④ Getönte Scheiben



ER IST SO AERODYNAMISCH, WIE ER AUSSIEHT.

Hunderte von Versuchen im Windkanal waren notwendig, bis der Mini Innocenti zu seiner selbsttragenden Ganzstahl-Karosserie kam; bis sie ein Höchstmaß an Aerodynamik aufwies.

Daß dabei das Styling nicht zu kurz kam, beweist seine formvollendete Linie mit ihrer Lichtbrechkante, die von Bertone gekonnt als Stylingmittel eingesetzt wurde. Die großen Fensterflächen, die freie Sicht auf alle Seiten gewähren, und die von Bertone entworfenen sportlichen Felgen tragen ebenfalls zum maßgeschneiderten Styling des Mini Innocenti bei.

- ① Sportliche Felgen
- ② Versenkte Sicherheitstürgriffe
- ③ Vorn und hinten sind die Stoßstangen um die Ecken gezogen und bieten so einen seitlichen Schutz.
- ④ Zwangsentlüftung



ER IST SO PRAKTISCH, WIE ER AUSSIEHT.

Beim Mini Innocent, besteht die stylistisch optimal geformte Heckpartie mit einer fast die ganze Wasersilhouette umfassenden Heckklappe. Scheibenwischer und Waschanlage sorgen dafür, daß man auch nach hinten immer genügend Sicht hat. Und damit diese auch bei Nacht gewährleistet ist, besitzt der Mini Innocent funktionell in die breiten Heckleuchten integrierte Rückfahrleuchten.

- 1 Heckscheibenwischer mit parkischer Scheibenheizung
- 2 Heckschlüsselzug
- 3 Rückfahrleuchten
- 4 Die Entriegelung der Heckklappe befindet sich genau über dem Fahrersitz



ER IST SO GERÄUMIG, WIE ER AUSSIEHT.

Der große, geräumige Kofferraum bietet Platz für das Reisegepäck aller Insassen. Und bei abgeklappter Rücksitzbank wird der Mini Innocenti zu einem kleinen Lieferwagen mit einem Stauraum von nahezu 1000 Liter.

Die Heckklappe ist diebstahlsicher und lässt sich mit einem Bedienungshebel neben dem Fahrersitz öffnen.

① Großer Laderaum bei abgeklappter Rücksitzbank. Inhalt 930 Liter.

② Teleskopstützen



ER IST SO KOMFORTABEL, WIE ER AUSSIEHT.

Der Mini Innocenti bietet im Inneren alles was eine Luxuslimousine zu bieten hat.

Der ganze Boden ist mit dicken Teppichen ausgelegt. Die anatomisch richtig geformten Liegesitze sind mit luxuriösem Velourstoff überzogen und die Rücksitzbank ist bequem gepolstert. Getönte Scheiben schützen gegen blendende Sonnenstrahlen und halten das Wageninnere angenehm kühl.

- ① Verstellbare Kopfstützen
- ② Liegesitze
- ③ Weiche Bodenteppiche
- ④ Stoffpolster



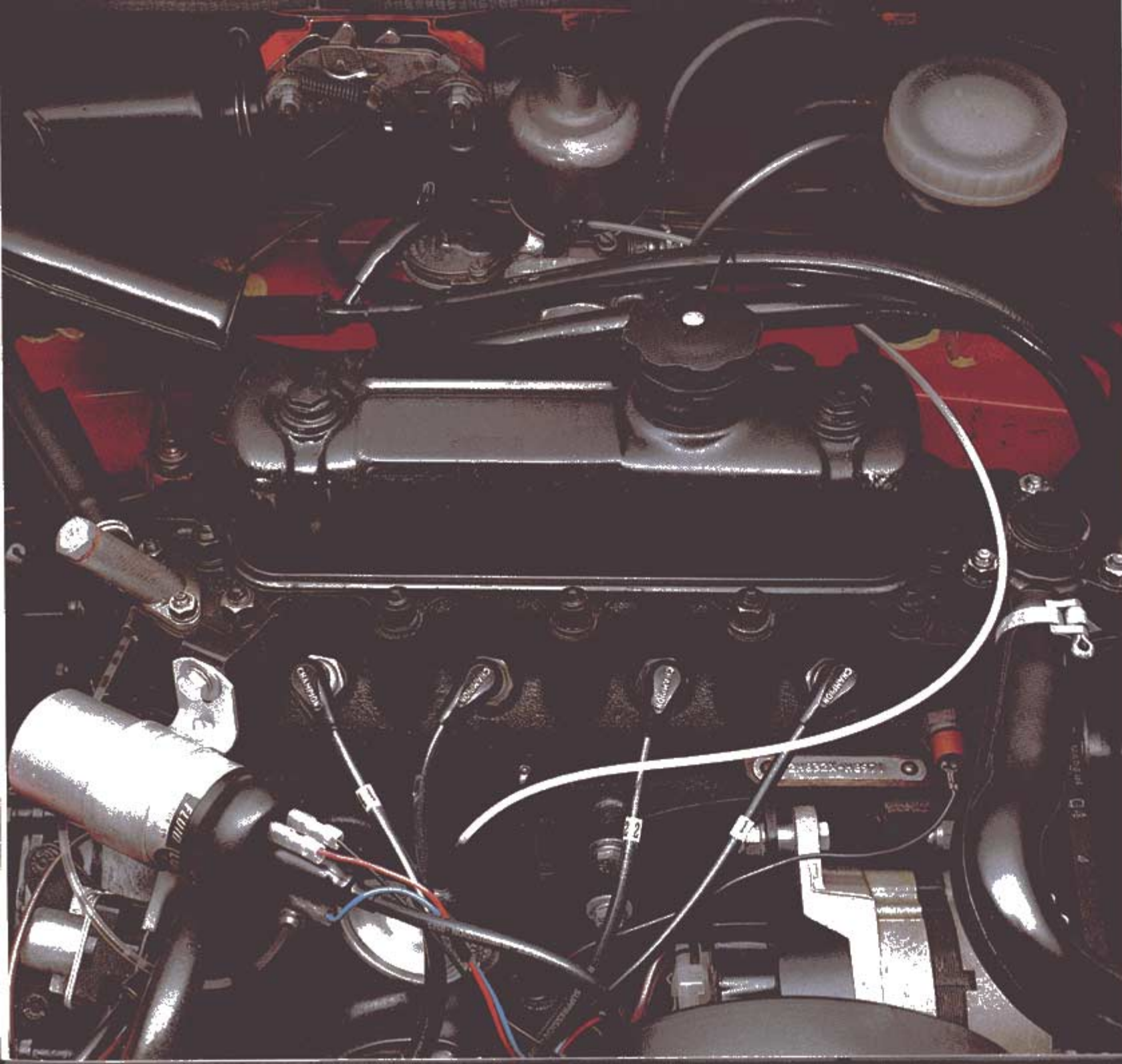
ER IST SO FUNKTIONELL, WIE ER AUSSIEHT.

Beim Armaturenbrett wurde ganz besonderer Wert auf die funktionell richtige Anordnung der Instrumente gelegt.

Alle Betätigungshebel der wichtigen Funktionen sind in der Nähe des Lenkrades und der rechteckige Instrumententräger ist direkt im Blickfeld des Fahrers angebracht. In der Mitte des Armaturenbrettes befinden sich die auch für den Beifahrer gut zugänglichen Bedienelemente für Heizung und Belüftung. Auf das Ablagefach auf der Beifahrerseite wurde ebenso gedacht wie auf den vorgesehenen Platz für das Autoradio.



- ① Armaturenbrett Modell 90
- ② Armaturenbrett Modell 120
- ③ Tachometer
- ④ Benzinuhr
- ⑤ Wasserthermometer
- ⑥ Tourenzähler
- ⑦ Öldruckmanometer
- ⑧ Voltmeter



ER IST SO KRAFTVOLL, WIE ER AUSSIEHT.

Auch der Mini Innocenti hat, wie alle Mini, das beispielhafte 4-millionenfach bewährte Frontantrieb-Quermotor-Konzept.

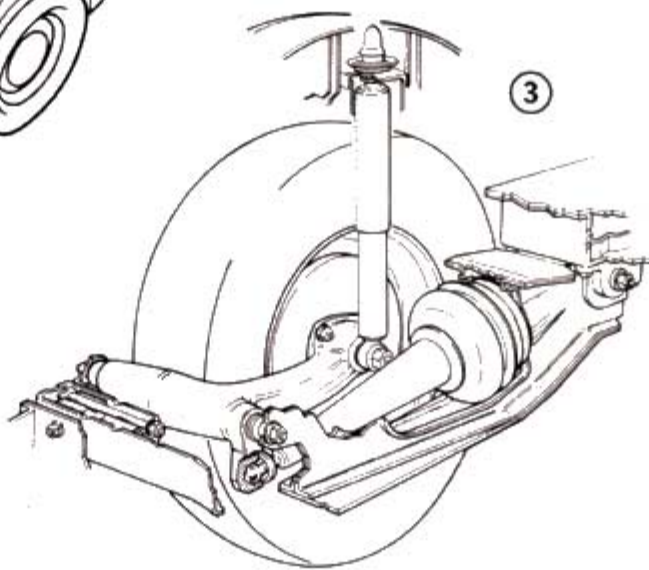
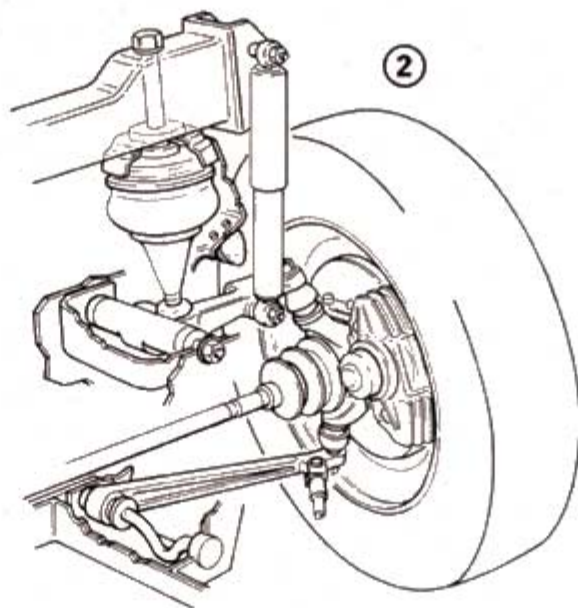
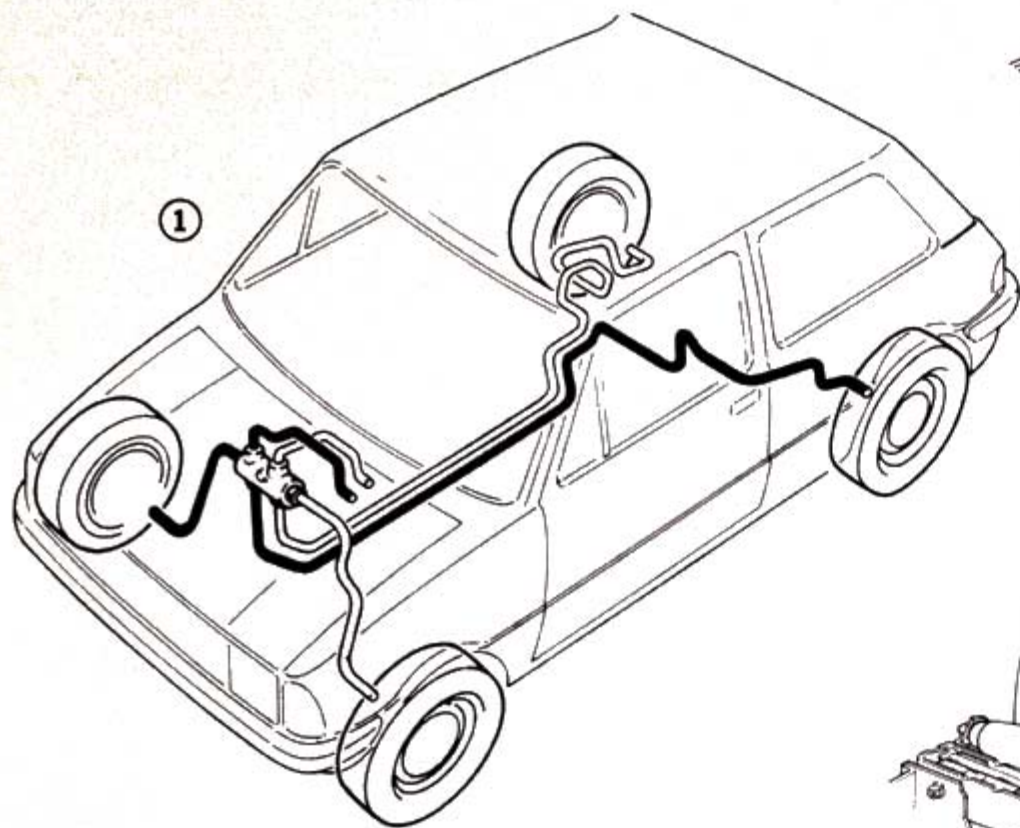
Er ist trotz seiner Spritzigkeit äußerst sparsam im Benzinverbrauch und vor allem äußerst wartungsfreundlich.

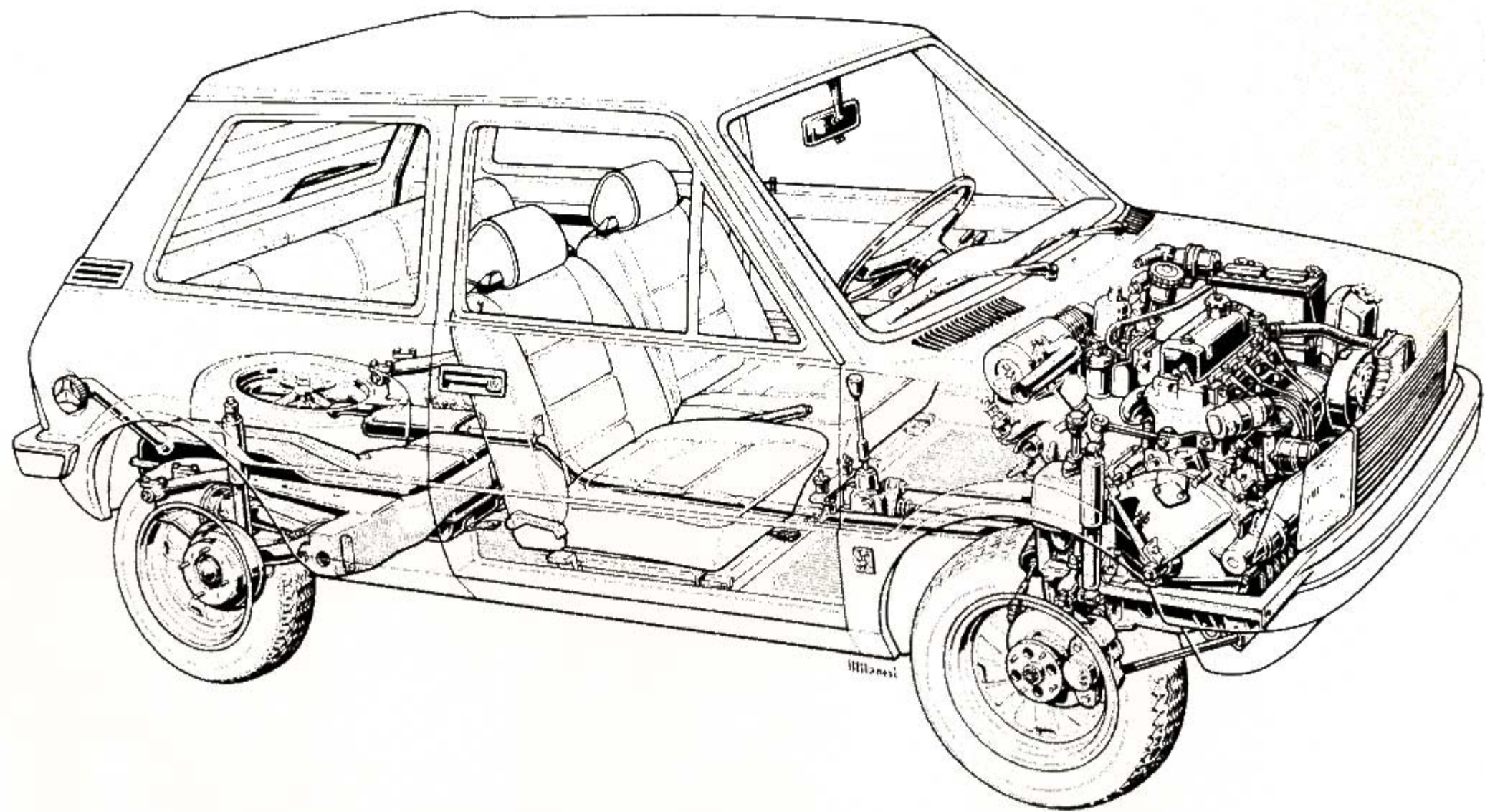
Modell 90: 998 ccm, 36 kW DIN (49 DIN-PS)
Modell 120: 1275 ccm, 47,8 kW DIN (65 DIN-PS)

ER IST SO SICHER, WIE ER AUSSIEHT.

Die technisch perfekte Einzelradaufhängung und das Frontantrieb-Quermotor-Konzept verleihen ihm die nötige Sicherheit auf der Straße.

- ① Zweikreis-Bremssystem. Vorne Scheiben, hinten Trommeln.
- ② Vorderradaufhängung mit Querlenker, Zugstrebe und Teleskopstoßdämpfern.
- ③ Hinterradaufhängung mit Schwingarm und Teleskopstoßdämpfern.





ER IST TECHNISCH SO PERFEKT, WIE ER AUSSIEHT.

Spezifikation: Modell 120

Motor

Quergestellt, mit Getriebe und Differential verblockt; 4 Zylinder in Reihe; Bohrung 70,6 mm; Hub 81,33 mm; 1275 ccm. Verdichtungsverhältnis 9,75 : 1; Zündfolge 1-4-3-2; 47,8 kW DIN (65 DIN-PS bei 5600 U/min.; 9,8 mhp 96,1 Nm) bei 2600 U/min.; Oktanbedarf 98 ROZ; 3-fach gelagerte Kurbelwelle; seitliche Nockenwelle; hängende Ventile, Wasserkühlung mit Ventilator und Thermostat; Schmierung: Druckumlaufschmierung, Rotorpumpe, Ölfilter mit Wegwerfpatrone im Hauptstrom, Ölkühler; 1 Vergaser SU HS6.

Kraftübertragung

Vorderradantrieb mit homokinetischen Gelenkwellen; Einscheiben-Trockenkupplung, hydraulisch betätigt; vollsynchronisiertes, schrägverzahntes Vierganggetriebe.

Fahrwerk

Einzelradaufhängung mit Gummifedern und Teleskopstoßdämpfern, vorne Querlenker mit Zugstrebe, hinten Schwingarme; 2-Kreis-Bremssystem, vorne Scheiben, hinten Trommeln, Handbremse auf hintere Trommeln wirkend; Zahnstangenlenkung, gepreßte Stahlfelgen, Radialreifen.

Karosserie

Ganzstahlkarosserie, vorne 2 Türen, hinten Heckklappe, vorne Kurbel Fenster.

Ausrüstung

Rollgurten, stoffbezogene Liegesitze, verstellbare Kopfstützen, abklappbarer Rücksitz, vorne und hinten elektrische Scheibendusche, 2-Stufen-Scheibenwischer, Heckscheibenwischer, Heckscheibenheizung, Warnblinkanlage, Rückfahrlampen, Bodenteppiche, getönte Scheiben, Tourenzähler, Alternator, Zigarettenanzünder.

Fahrleistungen

Höchstgeschwindigkeit 155 km/h
Beschleunigung 0-100 km/h 12,6 Sek.
Leistungsgewicht 11,2 kg/PS
(15,3 kg/kW)

Maße

| | |
|----------------------------|-----------|
| Länge über alles | 3120 mm |
| Breite über alles | 1500 mm |
| Höhe über alles | 1380 mm |
| Wendekreis | 8,9 m |
| Laderaum bei 4 Passagieren | 230 Liter |
| Laderaum bei 2 Passagieren | 930 Liter |
| Leergewicht | 730 kg |
| Gesamtgewicht | 1130 kg |

Spezifikation: Modell 90

Motor

Quergestellt, mit Getriebe und Differential verblockt; 4 Zylinder in Reihe; Bohrung 64,59 mm; Hub 76,2 mm; 998 ccm; Verdichtungsverhältnis 9 : 1; Zündfolge 1-4-3-2; 36 kW DIN (49 DIN-PS) bei 5600 U/min.; 7 mhp (68,7 Nm) bei 2000 U/min.; Oktanbedarf 98 ROZ; 3-fach gelagerte Kurbelwelle; seitliche Nockenwelle; hängende Ventile, Wasserkühlung mit Ventilator und Thermostat; Schmierung: Druckumlaufschmierung, Rotorpumpe, Ölfilter mit Wegwerfpatrone im Hauptstrom; 1 Vergaser SU HS4.

Kraftübertragung

Vorderradantrieb mit homokinetischen Gelenkwellen; Einscheiben-Trockenkupplung, hydraulisch betätigt; vollsynchronisiertes, schrägverzahntes Vierganggetriebe.

Fahrwerk

Einzelradaufhängung mit Gummifedern und Teleskopstoßdämpfern, vorne Querlenker mit Zugstrebe, hinten Schwingarme; 2-Kreis-Bremssystem, vorne Scheiben, hinten Trommeln, Handbremse auf hintere Trommeln wirkend; Zahnstangenlenkung, gepreßte Stahlfelgen, Radialreifen.

Karosserie

Ganzstahlkarosserie, vorne 2 Türen, hinten Heckklappe, vorne Kurbel Fenster.

Ausrüstung

Rollgurten, stoffbezogene Liegesitze, verstellbare Kopfstützen, abklappbarer Rücksitz, vorne und hinten elektrische

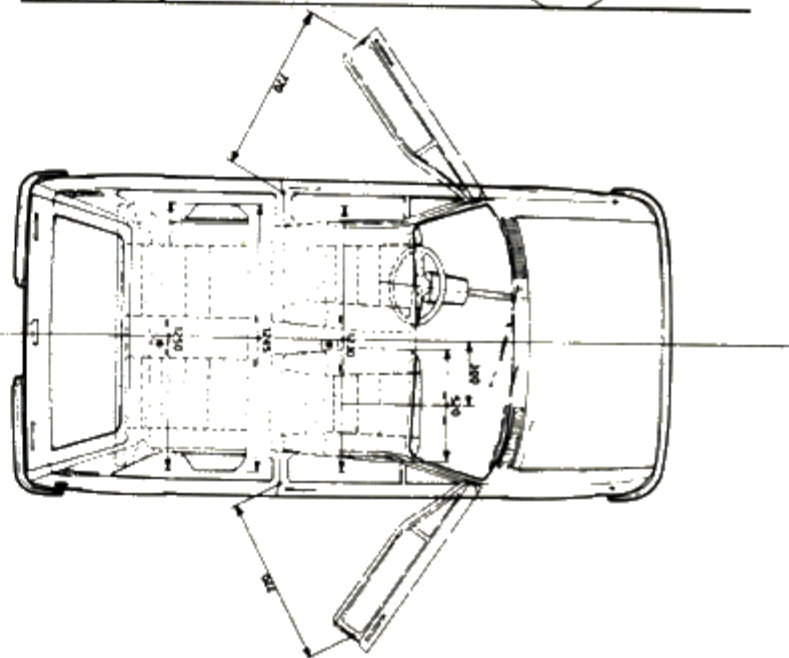
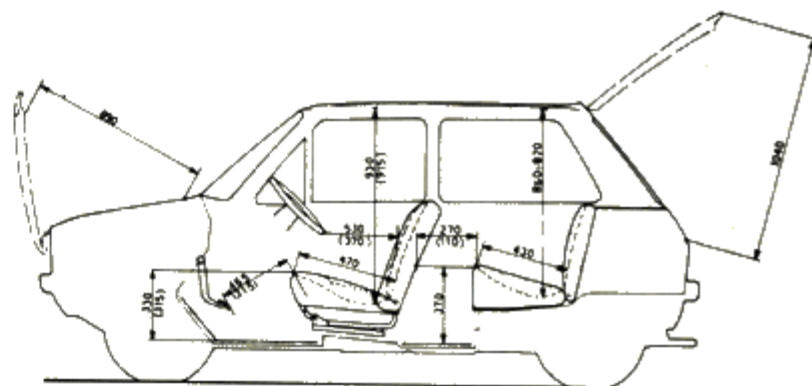
Scheibendusche, 2-Stufen-Scheibenwischer, Heckscheibenwischer, Heckscheibenheizung, Warnblinkanlage, Rückfahrlampen, Bodenteppiche, getönte Scheiben, Alternator, Zigarettenanzünder.

Fahrleistungen

Höchstgeschwindigkeit 140 km/h
Beschleunigung 0-100 km/h 16,4 Sek.
Leistungsgewicht 14,8 kg/PS
(20,1 kg/kW)

Maße

| | |
|----------------------------|-----------|
| Länge über alles | 3120 mm |
| Breite über alles | 1500 mm |
| Höhe über alles | 1380 mm |
| Wendekreis | 8,9 m |
| Laderaum bei 4 Passagieren | 230 Liter |
| Laderaum bei 2 Passagieren | 930 Liter |
| Leergewicht | 720 kg |
| Gesamtgewicht | 1120 kg |





Mini
Leyland

Leyland ist Leistung.



Leyland in Österreich begnügt sich nicht damit, hervorragend konzipierte und ausgezeichnet gefertigte Autos auf den Markt zu bringen. Erst die Leistungen im Bereich der Kundenbetreuung gewährleisten eine dauernde Zufriedenheit der Fahrer von Leyland-Autos.

Diese Leistungen beginnen im neuen Super-Kontrollzentrum, wo jedes Auto auf Herz und Nieren überprüft wird, bevor es an einen Kunden ausgeliefert wird.

Sie setzen sich fort in einer Super-Garantie, wie sie in diesem Land kein zweites Mal zu finden ist: 1 Jahr ohne Kilometerlimit in Verbindung mit der 5-Jahres-Garantie gegen Rost und Korrosion.

Und schließlich hat Leyland bei jedem Händlerbetrieb einen speziellen Kundendienstbürgen ernannt, der persönlich verantwortlich den besten Service garantiert.

MUSTER GARANTIE



Alle Angaben dieses Prospektes sind unverbindlich.
Hersteller und Importeur behalten sich Änderungen jederzeit vor.



Leyland Austria Gesellschaft m.b.H.
5020 Salzburg, Wasserfeldstraße 15, Telefon 78 541 Serie

Verkauf und Service: